

GOVERNO DO ESTADO



GOVERNO DO ESTADO DO CEARÁ
SECRETARIA DOS RECURSOS HÍDRICOS - SRH

**PROJETO EXECUTIVO DA ADUTORA DO AÇUDE
SALÃO PARA REFORÇO DO S.A.A.
DE CANINDÉ - CEARÁ**

RELATÓRIO GERAL

VOLUME 2 - DESENHOS

ANB

ÁGUA DOS NORDESTE DO BRASIL

FORTALEZA- CE
SETEMBRO DE 1998

ESTADO DO CEARÁ

GOVERNO DO ESTADO DO CEARÁ
SECRETARIA DOS RECURSOS HÍDRICOS – SRH

PROJETO DA ADUTORA DO AÇUDE
SALÃO PARA REFORÇO DO S.A.A.
DE CANINDÉ – CE.

RELATÓRIO GERAL

VOLUME II - DESENHOS

Lote 02382 - Proj. () Seç. () Índice ()
Projeto Nº 0229/02
Volume _____
Qtd. A1 03 Qtd. A3 _____
Qtd. A2 _____ Qtd. A4 _____
Qtd. A9 09 Outros _____



Agua do Nordeste do Brasil S.A.

Av. Santos Dumont, 1687 - Sala 210, Aldeota
CEP - 60.150-160 - Fortaleza - Ceará. Fone/Fax: (085) 264.3741
CGC(MF): 00.647.338/0001-30 - INSC. MUNICIPAL: 125.364-6
E-MAIL: anb@secrel.com.br

FORTALEZA
SETEMBRO/98

RELAÇÃO DE DESENHOS

01/09 - PLANTA BAIXA E PERFIL LONGITUDINAL (ESTACA: P9(Flutuante) a 54):

02/09 - PLANTA BAIXA E PERFIL LONGITUDINAL (ESTACA 54 a 114):

03/09 - PLANTA BAIXA E PERFIL LONGITUDINAL (ESTACA 114 a 173+15):

04/09 - PLANTA BAIXA E PERFIL LONGITUDINAL (ESTACA 173+15 a 234):

05/09 - PLANTA BAIXA E PERFIL LONGITUDINAL (ESTACA 234 a 276+9.60):

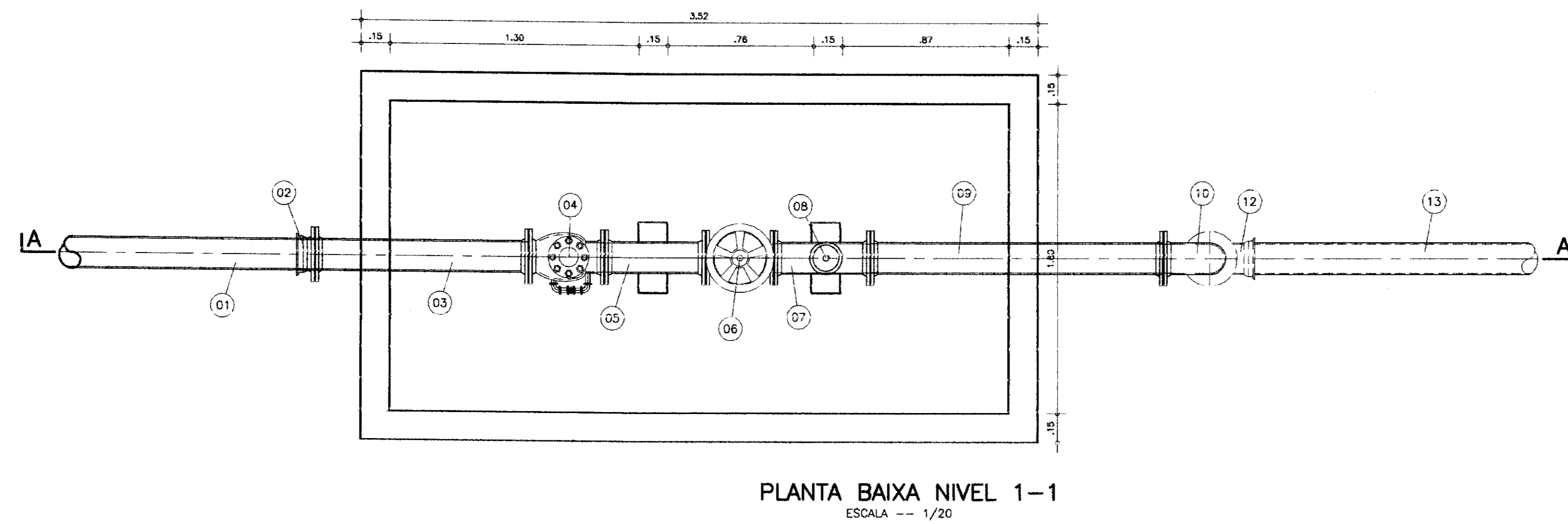
06/09 - SUBESTAÇÃO AÉREA DE 75KVA - TIPO POSTE PADRÃO COELCE:

07/09 - CAPTAÇÃO FLUTUANTE - PLANTA BAIXA, CORTES E DETALHES:

08/09 - CASA DE BOMBAS - PLANTA BAIXA, CORTE AA E DETALHE:

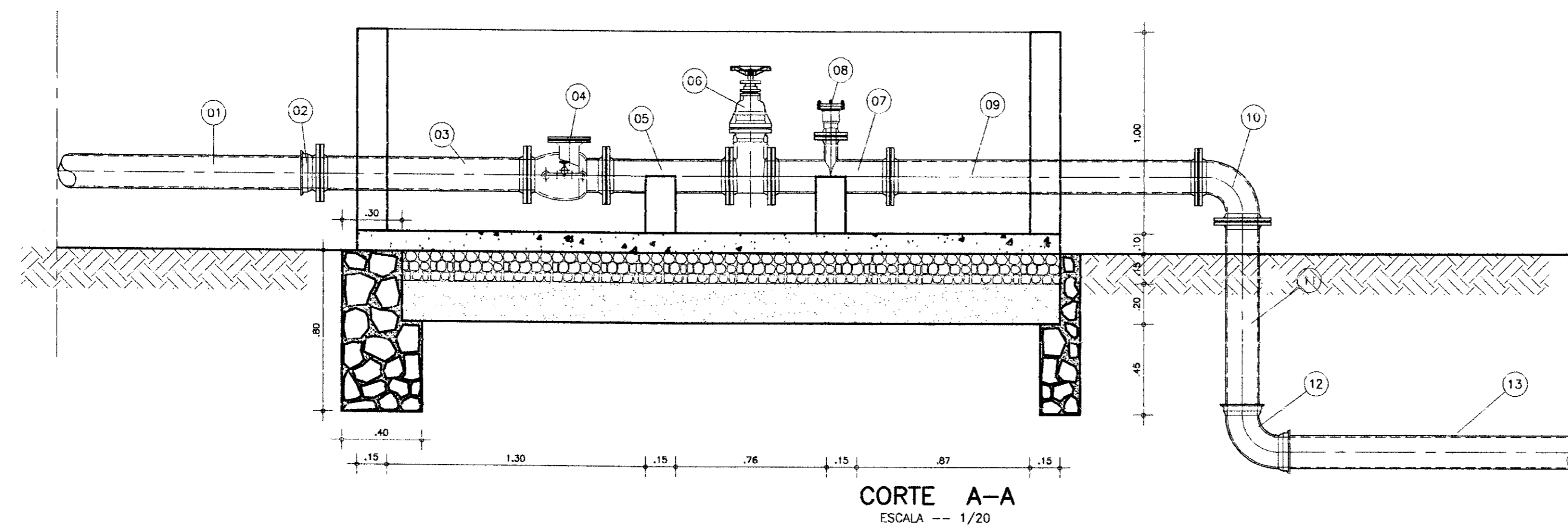
09/09 - CAIXA DE PROTEÇÃO DO BARRILETE - PLANTA E CORTE AA:

05/0003



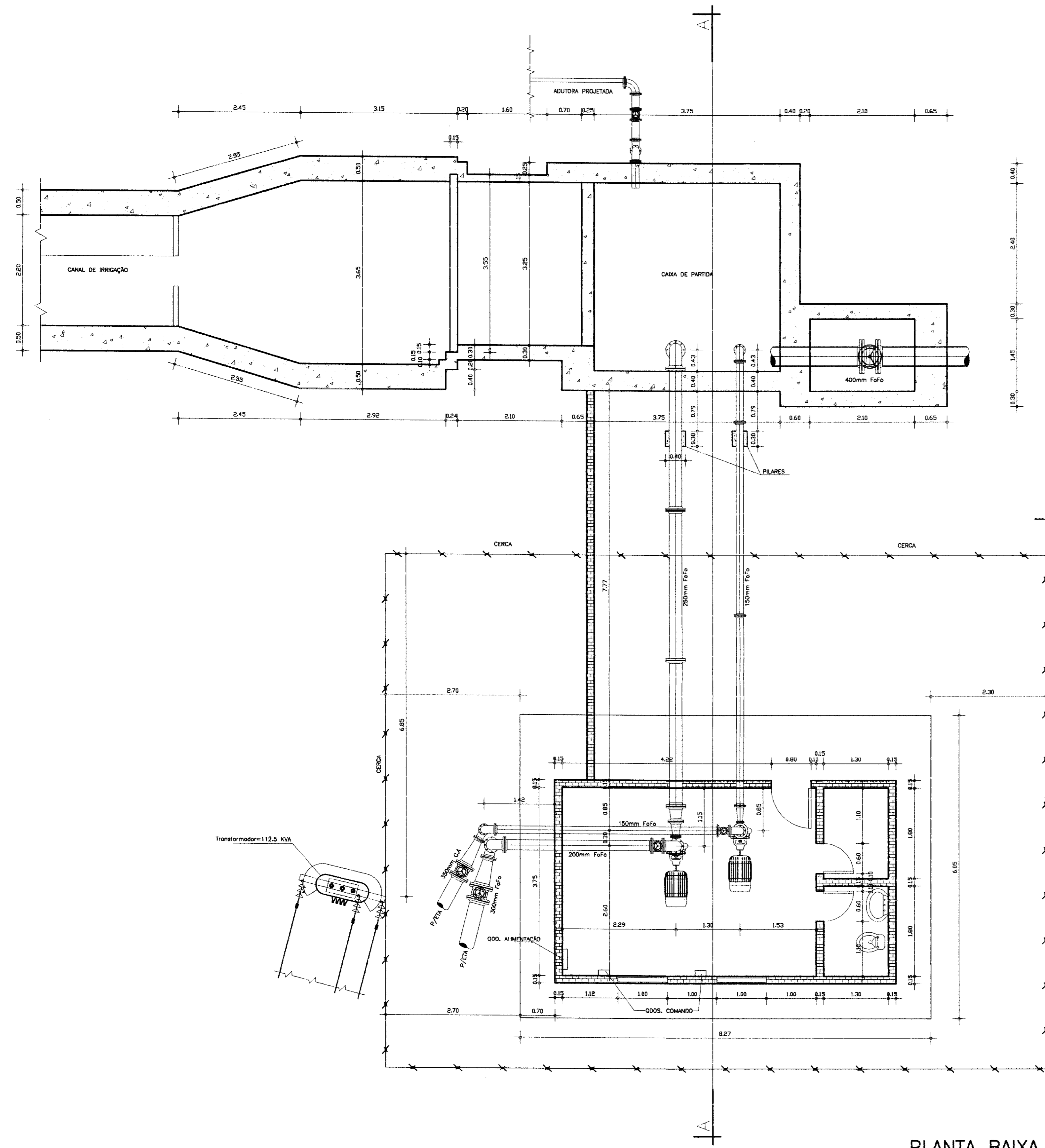
QUADRO DE EQUIPAMENTOS HIDROMECÂNICOS

ITEM	DISCRIMINAÇÃO	QUANT.	UNID.	DIAM.(mm)
01	TUBO PEAD PE 80 PN 12.5	40	m	160
02	ADAPTADOR PEAD/FoFo	01	und	160x150
03	TUBO COM FLANGES FoFo PN 16 L=1,00m	01	und	150
04	VÁLVULA DE RETENÇÃO PORTINHOLA ÚNICA	01	und	150
05	TUBO COM FLANGES FoFo PN 16 L=0,60m	01	und	150
06	REGISTRO DE GAVETA COM FLANGE E VOLANTE	01	und	150
07	TE DE REDUÇÃO COM FLANGES FoFo PN 16	01	und	150x50
08	VENTOSA SIMPLES FUNÇÃO FoFo PN 16	01	Und	50
09	TUBO COM FLANGES FoFo PN 16 - L=1,50m	01	und	150
10	CURVA DE 90° COM FLANGES	01	und	150
11	TUBO PONTA FLANGE L=1,00m	01	und	150
12	CURVA DE 90° COM BOLSAS	01	und	150
13	TUBO PONTA BOLSA FoFo PN 16 L=6,00m	02	und	150

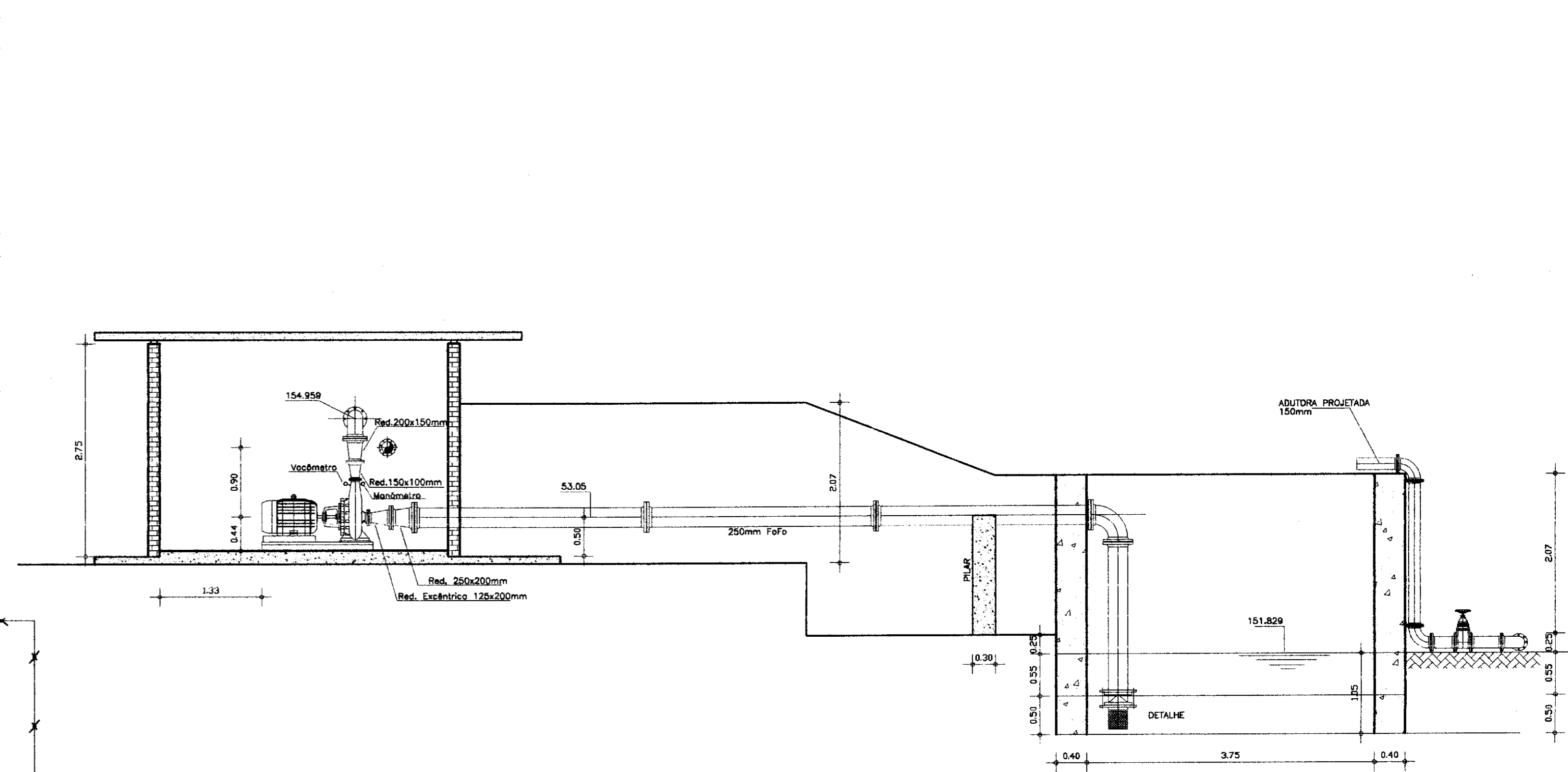


LEGENDA	NOTAS	DESENHOS DE REFERENCIA	REVISÕES				GOVERNO DO ESTADO DO CEARÁ SECRETARIA DOS RECURSOS HÍDRICOS - SRH PROJETO DA ADUTORA DO AÇUDE SALÃO PARA REFORÇO DO S.A.A. DE CANINDE-CE	
								DESENHISTA: Antonio Carlos
					PROJETO: VISTO: VERIFICADO: APROVO: ANB - ÁGUAS DO NORDESTE DO BRASIL			

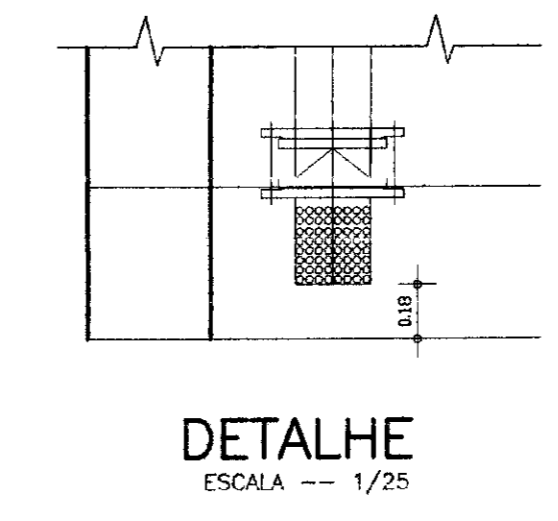
000004



PLANTA BAIXA
ESCALA -- 1/75



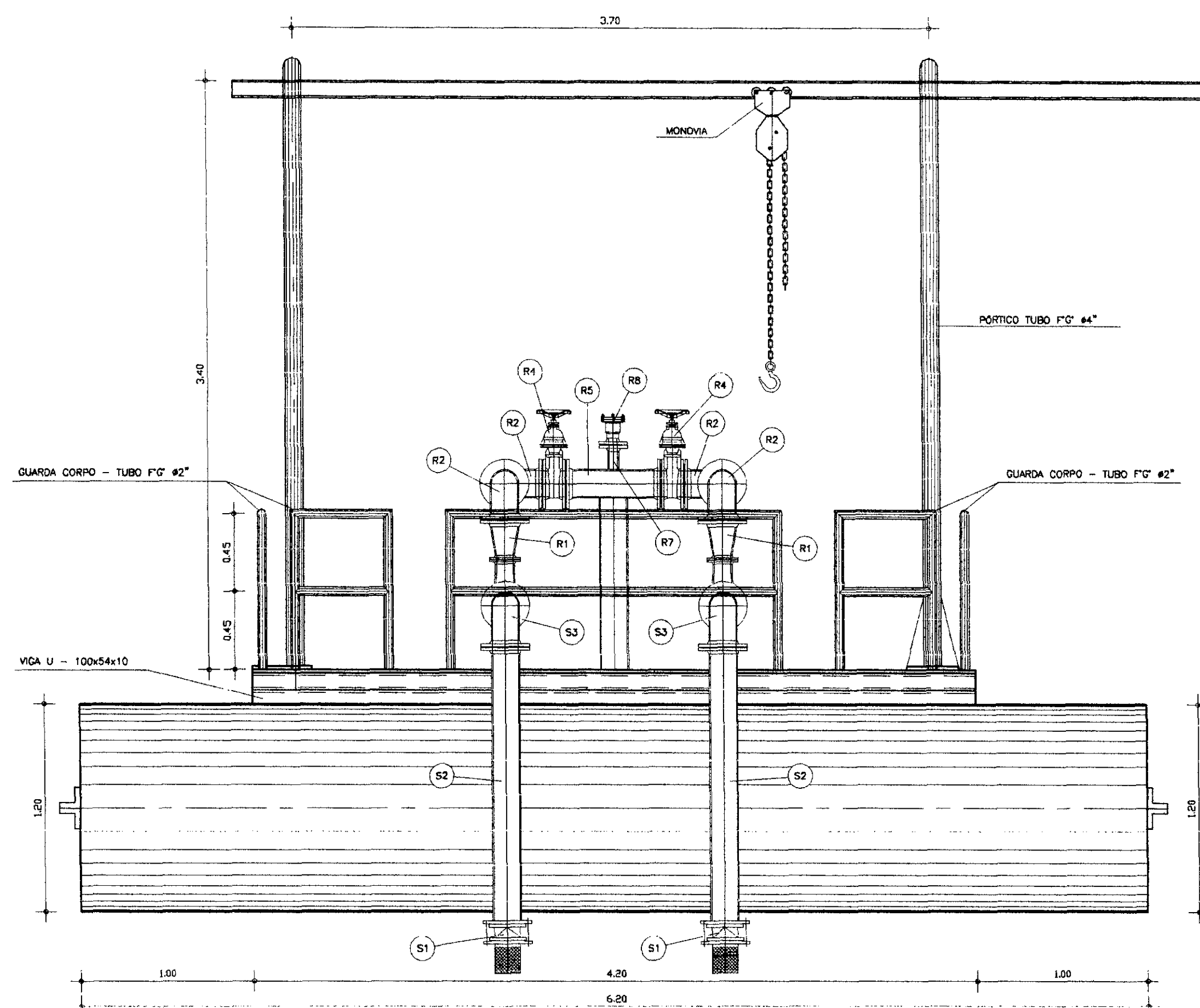
CORTE-AA
ESCALA -- 1/75



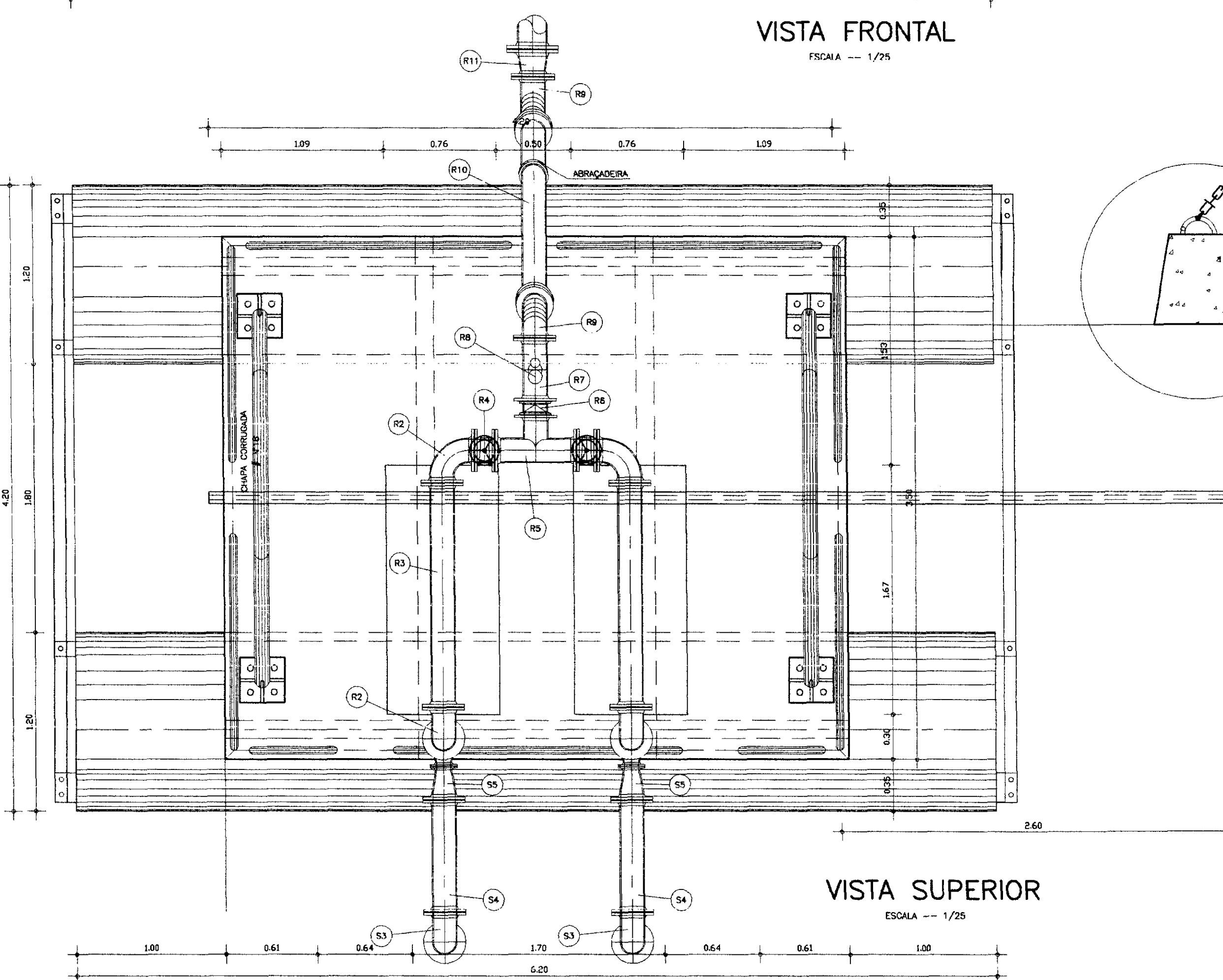
DETALHE
ESCALA -- 1/25

030065

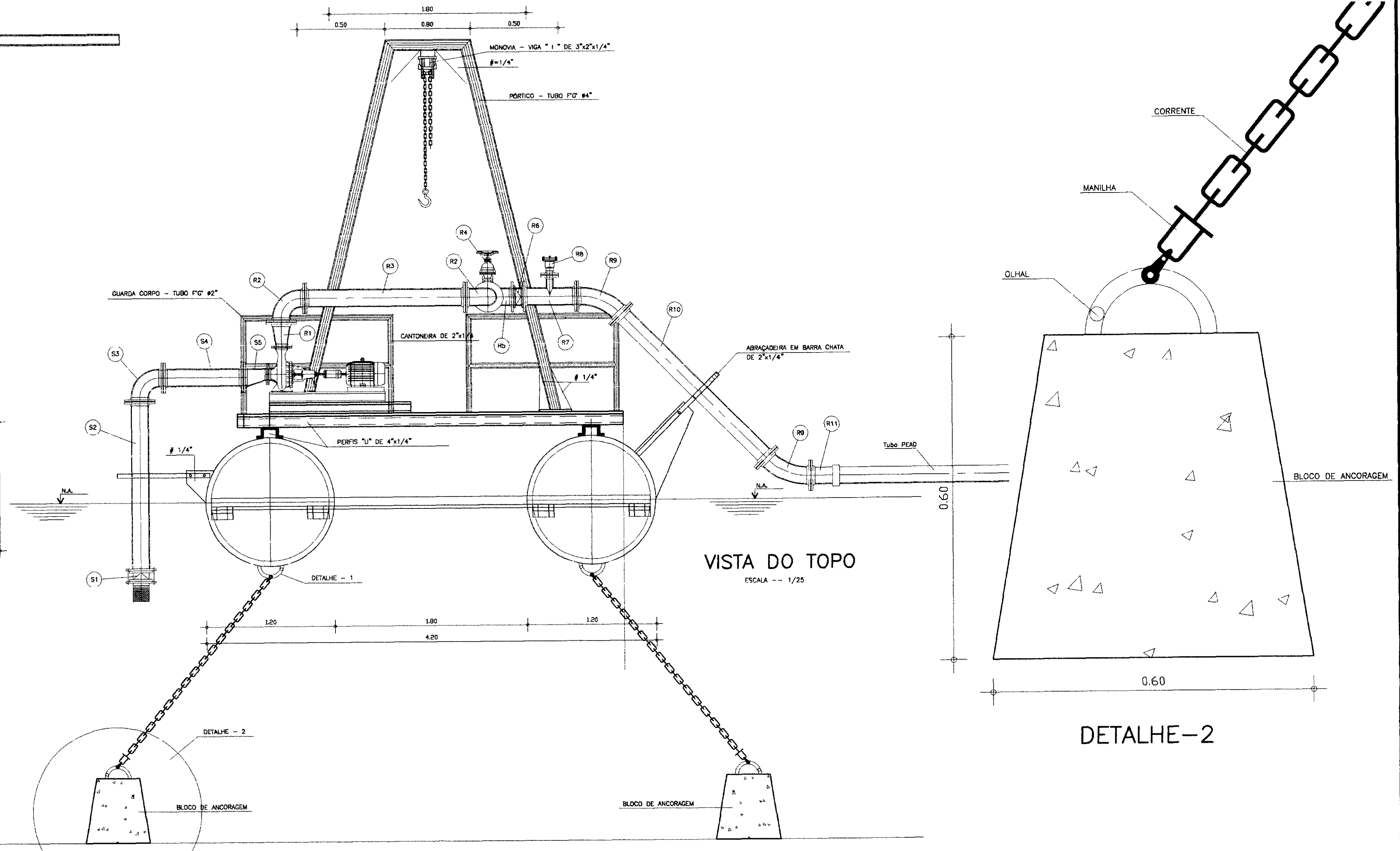
LEGENDA	NOTAS	DESENHOS DE REFERÊNCIA	REVISÕES				GOVERNO DO ESTADO DO CEARÁ SECRETARIA DOS RECURSOS HÍDRICOS - SRH	
			No	NATUREZA DA REVISÃO	DATA	APROVO	PROJETO DA ADUTORA DO AÇUDE SALÃO PARA REFORÇO DO S.A.A. DE CANINDÉ-CE	
							DESENHISTA: Paulo Heliano	
							DATA DA REVISÃO: SETEMBRO/98	
							ESCALA: 1/75	
							REV: 08/09	
							APROVO: ANB - ÁGUAS DO NORDESTE DO BRASIL	



VISTA FRONTAL
ESCALA --- 1/25



VISTA SUPERIOR
ESCALA --- 1/25

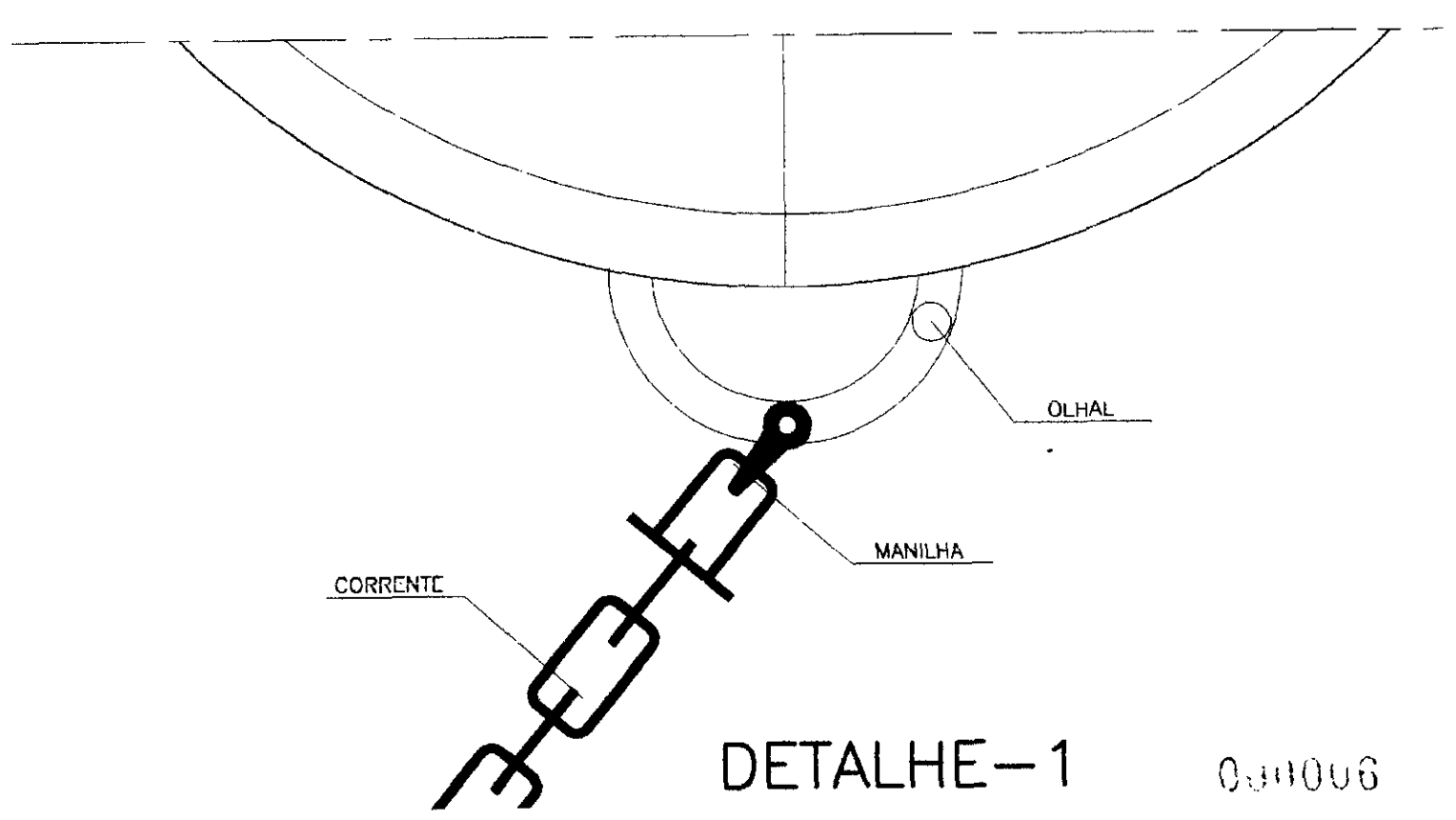


VISTA DO TOPO
ESCALA --- 1/25

DETALHE-2

MATERIAL HÍDRO-MECÂNICO - FLUTUANTE

TRECHO	Nº	DISCRIMINAÇÃO	DN (mm)	QUANTIDADE
SUÇÃO	S1	VÁLVULA DE PE FLANGEADA COM CRIVO	200	2
	S2	TUBO DE 1" COM FLANGES L=1,50m	200	2
	S3	CURVA DE 90° COM FLANGES	200	2
	S4	TUBO DE 1" COM FLANGES L=0,75m	200	2
	S5	REDUÇÃO EXCÊNTRICA COM FLANGES	200x75	2
REDUÇÃO	R1	AMPLIAÇÃO CONCÊNTRICA COM FLANGES	50x150	2
	R2	CURVA DE 90° COM FLANGES	150	4
	R3	TUBO DE FOLIO COM FLANGES L=1,50m	150	2
	R4	REGISTRO DE GAVETA CHATO COM FLANGES	150	2
	R5	TE COM FLANGES	150	1
	R6	VÁLVULA DE RETENÇÃO TIPO PORTINHOA MONTADA ENTRE FLANGES	150	1
	R7	TE DE REDUÇÃO COM FLANGES	150x50	1
	R8	VENTOSA TRÍPLICE FLANGIO COM FLANGES	50	1
	R9	CURVA DE 45° COM FLANGES	150	2
	R10	TUBO DE F" COM FLANGES L=2,20m	150	1
	R11	ADAPTADOR FOLIO/PEAD	150x160	1



DETALHE-1

LEGENDA

NOTAS

DESENHOS DE REFERENCIA

REVISÕES

No	NATUREZA DA REVISÃO	DATA	APROVO

GOVERNO DO ESTADO DO CEARÁ
SECRETARIA DOS RECURSOS HÍDRICOS - SRH

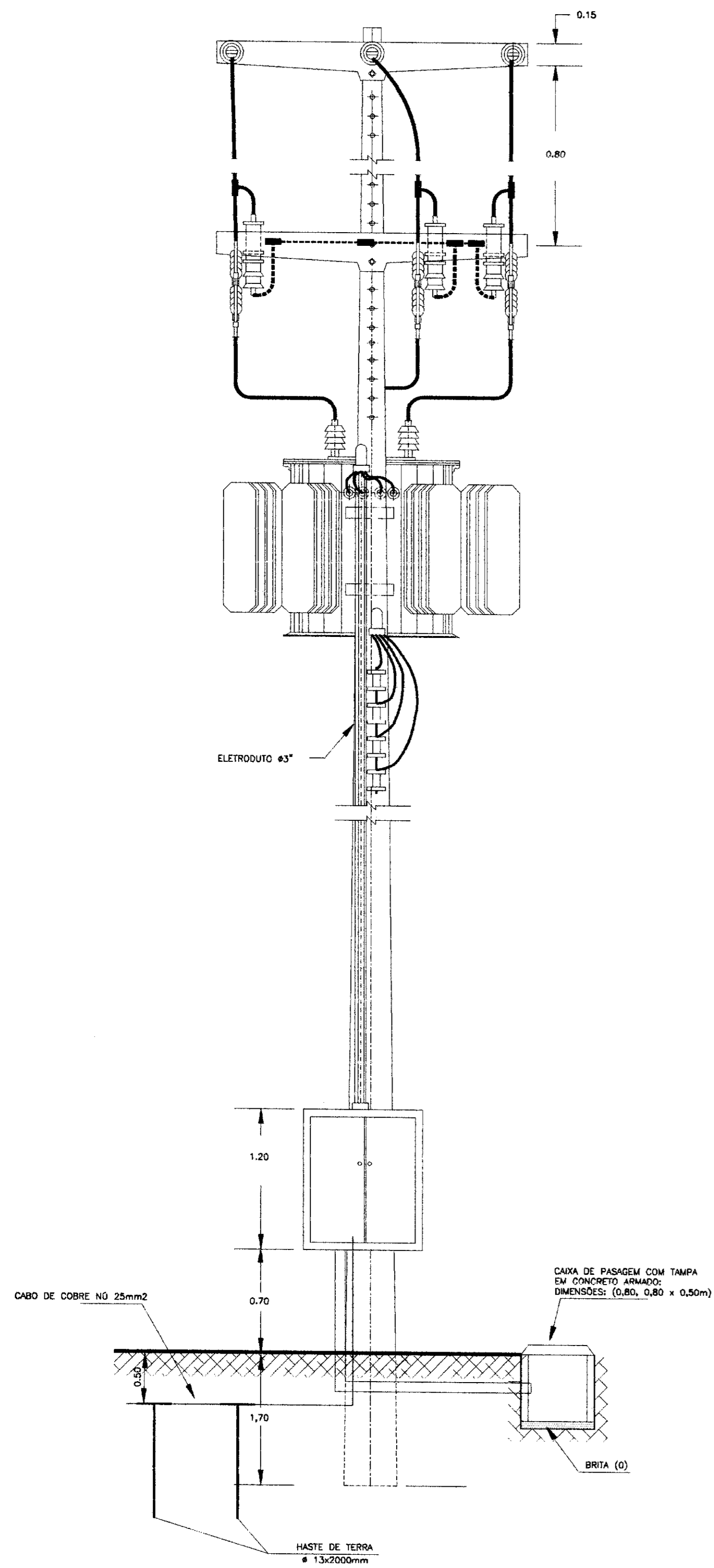
PROJETO DA ADUTORA DO AÇUDE SALÃO
PARA REFORÇO DO S.A.A. DE CANINDÉ-CE

PROJETO: _____
VISTO: _____
VERIFICADO: _____
APROVO: _____

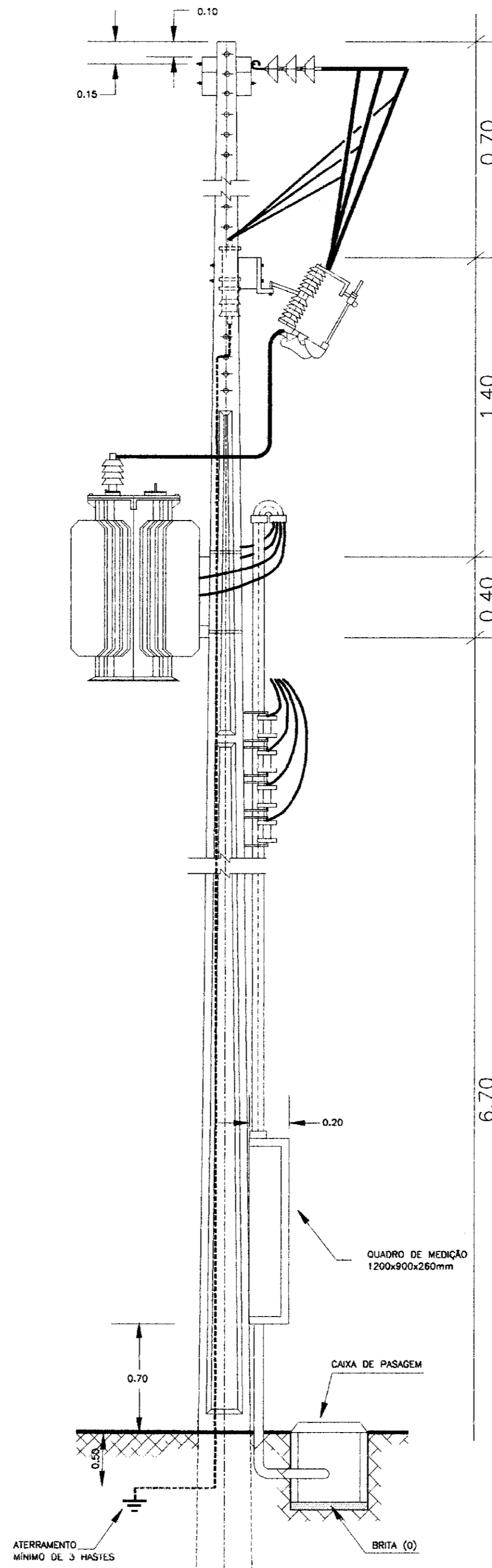
DESENHISTA: Antonio Carlos
DATA DA EMISSÃO: SETEMBRO/98
ESCALA: INDICADA
REV.: _____

ANB - ÁGUAS DO NORDESTE DO BRASIL

No do DESENHO: 07/09

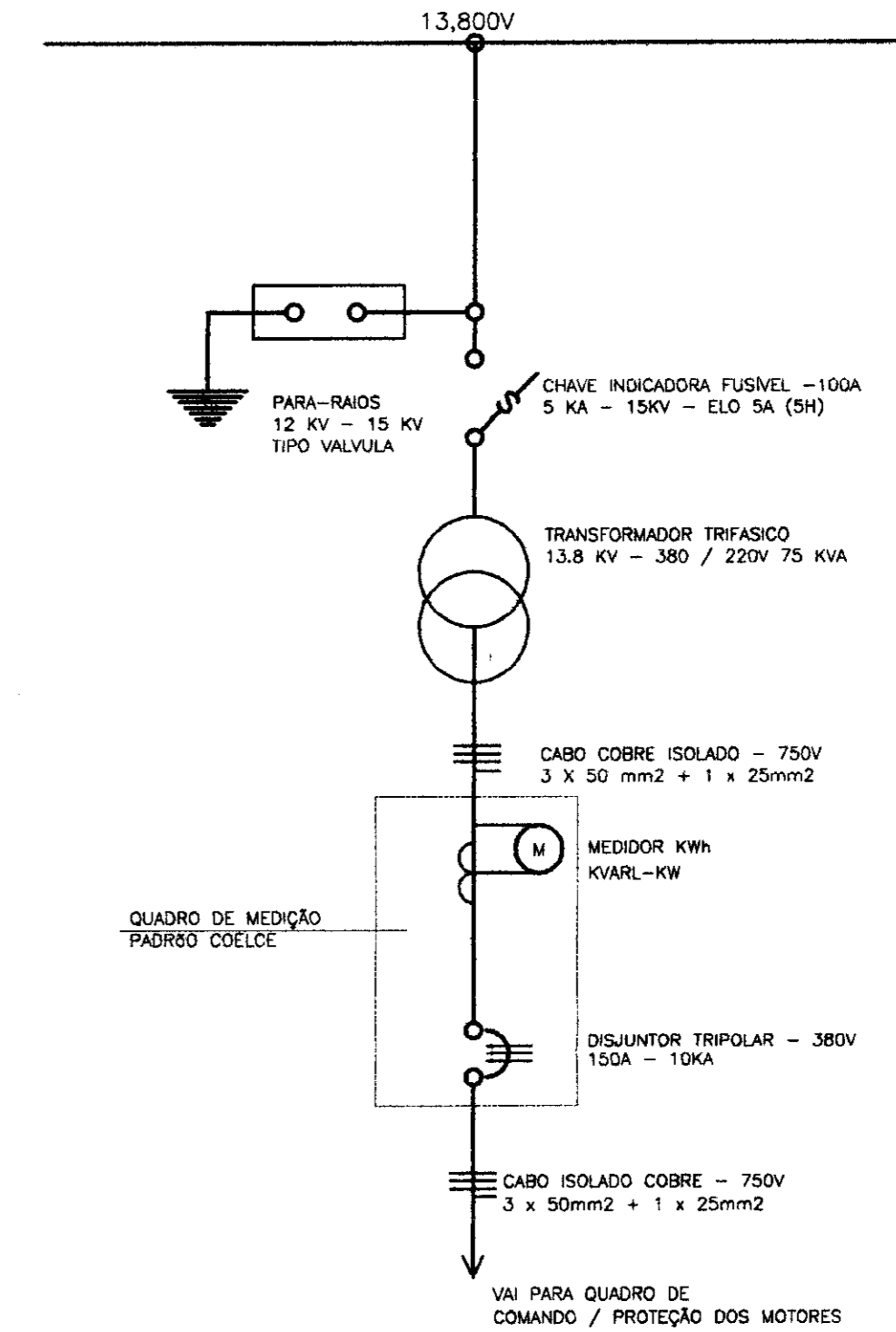


SUBESTAÇÃO AÉREA - 75 KVA
SEM ESCALA



CHAVE DE ABERTURA EM CARGA

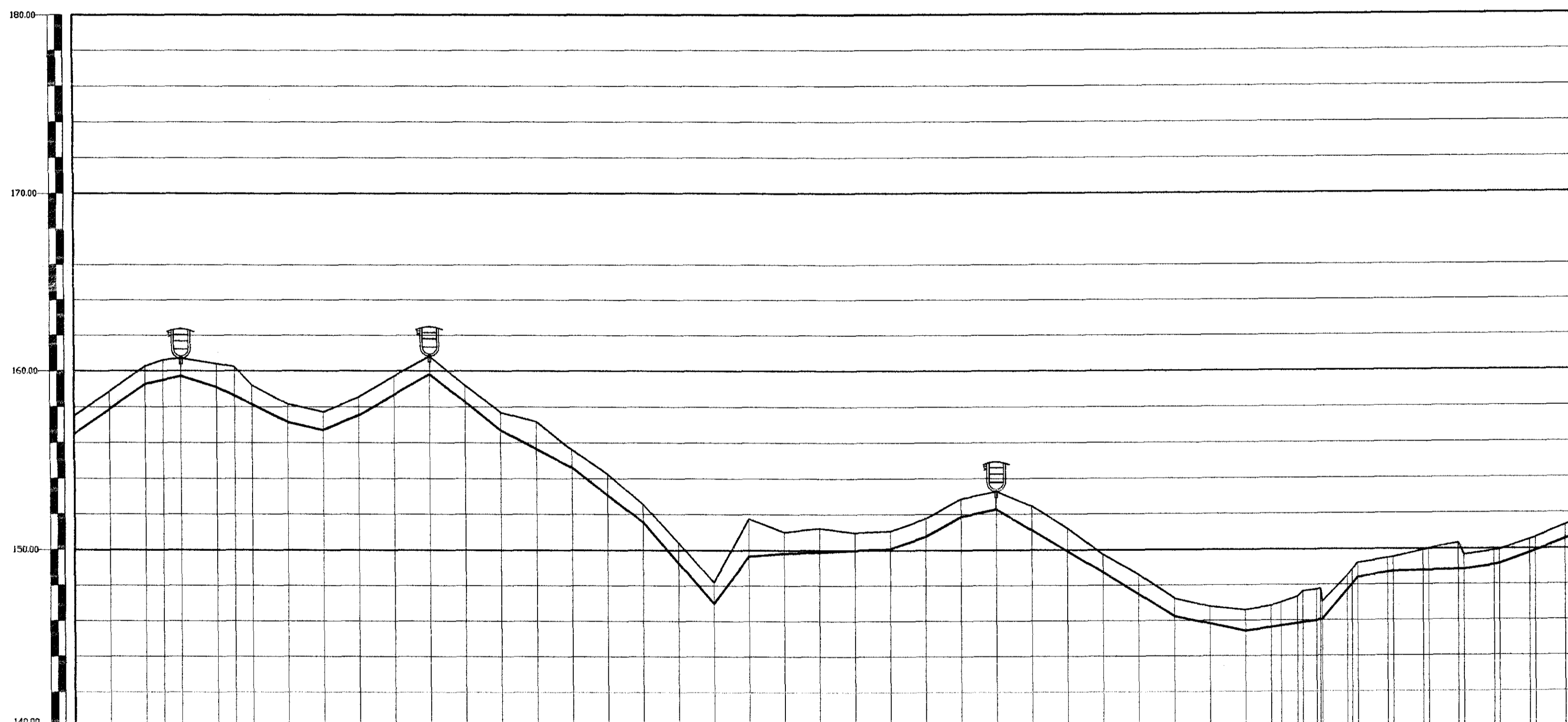
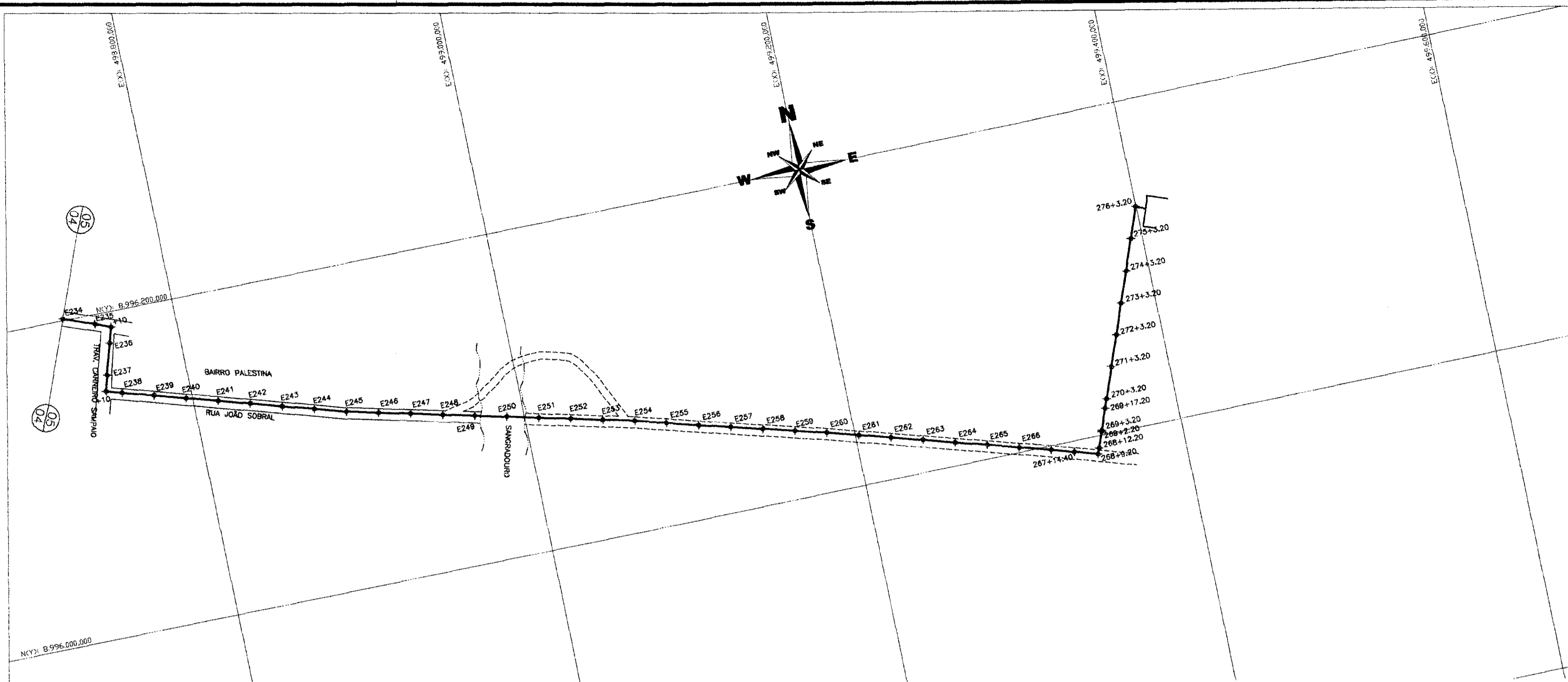
DIAGRAMA UNIFILAR - SUBESTAÇÃO AÉREA - 15KV
SEM ESCALA



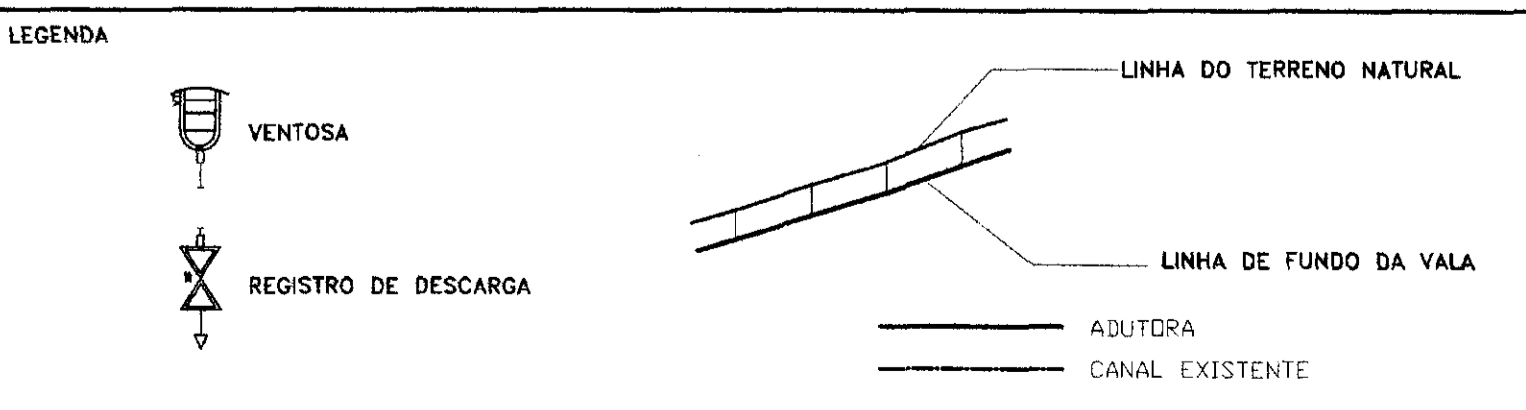
- NOTAS:
 1- POTENCIA TRANSFORMADOR - 75KVA
 2- PÓSTE DE CONCRETO ARMADO DUPLO T RESISTENCIA NOMINAL 600 da N - ALTURA 11m
 3- MEDIDAS EM MILIMETROS
 4- DESENHO SEM ESCALA

000007

LEGENDA	NOTAS	DESENHOS DE REFERENCIA	REVISÕES				GOVERNO DO ESTADO DO CEARÁ SECRETARIA DOS RECURSOS HÍDRICOS - SRH	
			No	NATUREZA DA REVISÃO	DATA	APROVO	PROJETO DA ADUTORA DO AÇUDE SALÃO PARA REFORÇO DO S.A.A. DE CANINDÉ-CE	
								DESENHISTA: Antônio Carlos DATA DA EMISSÃO: SETEMBRO/98 ESCALA: SEM ESCALA REV:
								ANB - ÁGUAS DO NORDESTE DO BRASIL Nº DO DESENHO: 06/98



ESTACAS	234	235	236	237	238	239	240	241	242	243	244	245	246	247	248	249	250	251	252	253	254	255	256	257	258	259	260	261	262	263	264	265	266	267	268	269	270	271	272	273	274	275	276					
COTA TERRENO NATURAL (m)	156.49	157.49	158.49	159.49	160.49	161.49	162.49	163.49	164.49	165.49	166.49	167.49	168.49	169.49	170.49	171.49	172.49	173.49	174.49	175.49	176.49	177.49	178.49	179.49	180.49	181.49	182.49	183.49	184.49	185.49	186.49	187.49	188.49	189.49	190.49	191.49	192.49	193.49	194.49	195.49	196.49	197.49	198.49	199.49	200.49			
COTA DE PROJETO (m)	156.49	157.49	158.49	159.49	160.49	161.49	162.49	163.49	164.49	165.49	166.49	167.49	168.49	169.49	170.49	171.49	172.49	173.49	174.49	175.49	176.49	177.49	178.49	179.49	180.49	181.49	182.49	183.49	184.49	185.49	186.49	187.49	188.49	189.49	190.49	191.49	192.49	193.49	194.49	195.49	196.49	197.49	198.49	199.49	200.49			
PROFUNDIDADE	0.00	0.00	0.00	0.00	0.00	0.00	0.00	0.00	0.00	0.00	0.00	0.00	0.00	0.00	0.00	0.00	0.00	0.00	0.00	0.00	0.00	0.00	0.00	0.00	0.00	0.00	0.00	0.00	0.00	0.00	0.00	0.00	0.00	0.00	0.00	0.00	0.00	0.00	0.00	0.00	0.00	0.00	0.00	0.00	0.00	0.00		
DISTANCIA PARCIAL (m)	0.00	1.00	2.00	3.00	4.00	5.00	6.00	7.00	8.00	9.00	10.00	11.00	12.00	13.00	14.00	15.00	16.00	17.00	18.00	19.00	20.00	21.00	22.00	23.00	24.00	25.00	26.00	27.00	28.00	29.00	30.00	31.00	32.00	33.00	34.00	35.00	36.00	37.00	38.00	39.00	40.00	41.00	42.00	43.00	44.00	45.00		
DISTANCIA ACUMULADA (m)	0.00	1.00	2.00	3.00	4.00	5.00	6.00	7.00	8.00	9.00	10.00	11.00	12.00	13.00	14.00	15.00	16.00	17.00	18.00	19.00	20.00	21.00	22.00	23.00	24.00	25.00	26.00	27.00	28.00	29.00	30.00	31.00	32.00	33.00	34.00	35.00	36.00	37.00	38.00	39.00	40.00	41.00	42.00	43.00	44.00	45.00		
DIAMETRO DA TUBULAÇÃO (cm)	150	150	150	150	150	150	150	150	150	150	150	150	150	150	150	150	150	150	150	150	150	150	150	150	150	150	150	150	150	150	150	150	150	150	150	150	150	150	150	150	150	150	150	150	150	150	150	150



NOTAS

- NA PLANTA BAIXA, AS COORDENADAS UTM SÃO ARBITRARIAS.
- DA ESTACA AO a ESTACA 195, A TUBULAÇÃO NÃO SERÁ ENTERRADA.

DESENHOS DE REFERENCIA

REVISÕES

No	NATUREZA DA REVISÃO	DATA	APROVO

GOVERNO DO ESTADO DO CEARÁ
SECRETARIA DOS RECURSOS HÍDRICOS - SRH

PROJETO DA ADUTORA DO AÇUDE SALÃO
PARA REFORÇO DO S.A.A. DE CANINDE-CE

PLANTA BAIXA E PERFIL LONGITUDINAL
ESTACA: 234 a 276+9.60

ANB - ÁGUAS DO NORDESTE DO BRASIL

DESENHISTA: Paulo Helano
DATA DA EMISSÃO: SETEMBRO/98
ESCALA: H: 1/2.000
V: 1/200
REV: 05/09

03008

